

# Valise Feux de Carrefour de Jeulin

Adaptation pour la carte Arduino

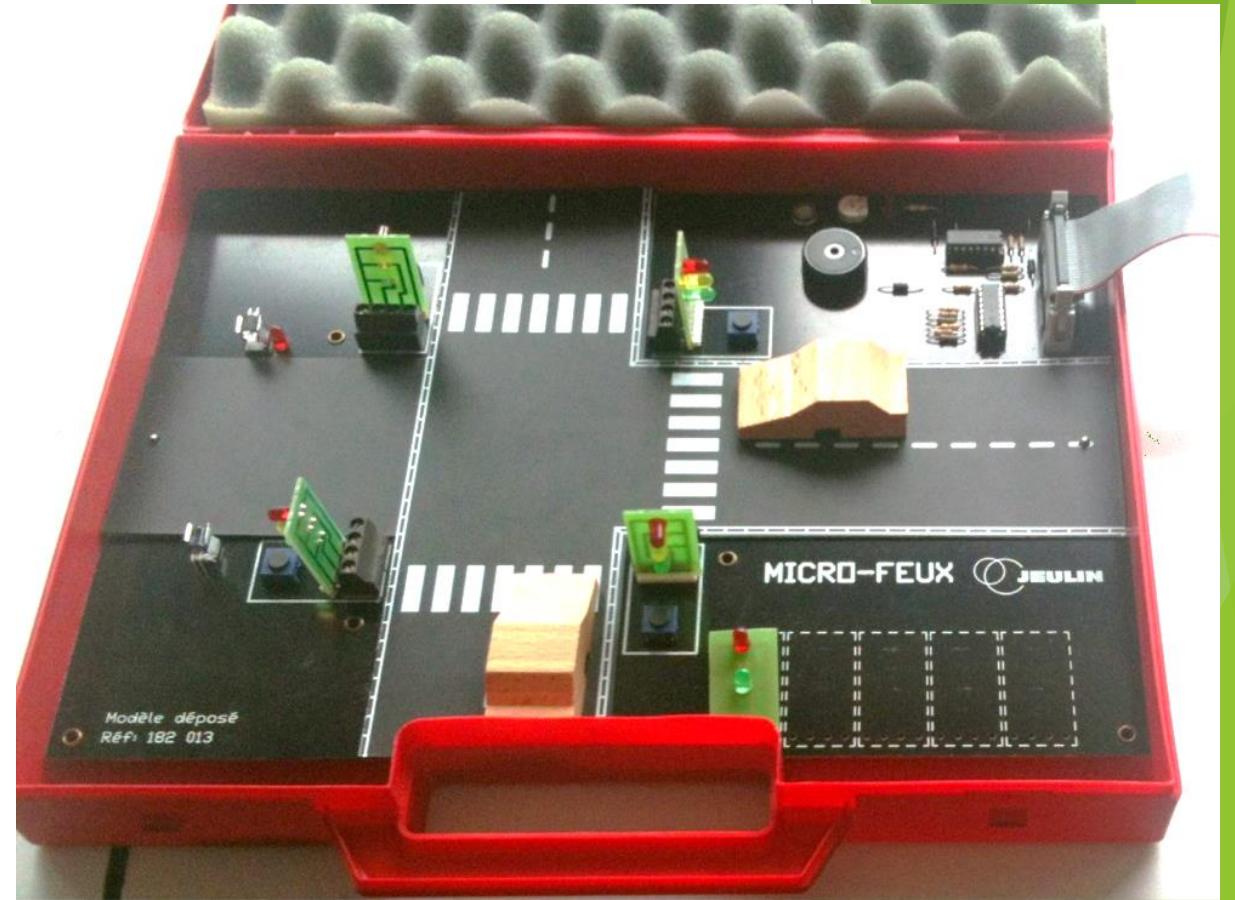
# Valise de Feux de Carrefour

Comment réutiliser cette maquette avec des cartes programmables telles que la carte Arduino ou PicAxe ?



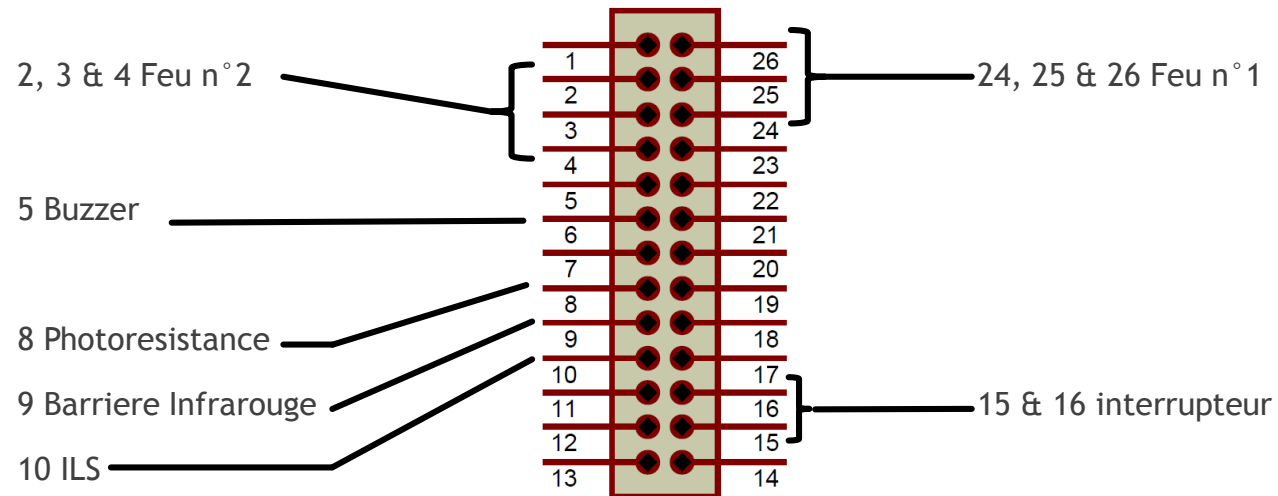
Il suffit de graver une petite carte d'adaptation à l'aide de notre CharlyRobot.

Ici, je ne parlerai que de la carte d'adaptation pour l'Arduino mais si certains d'entre vous désire la version PicAxe, je m'y pencherai dessus.



# Valise de Feux de Carrefour

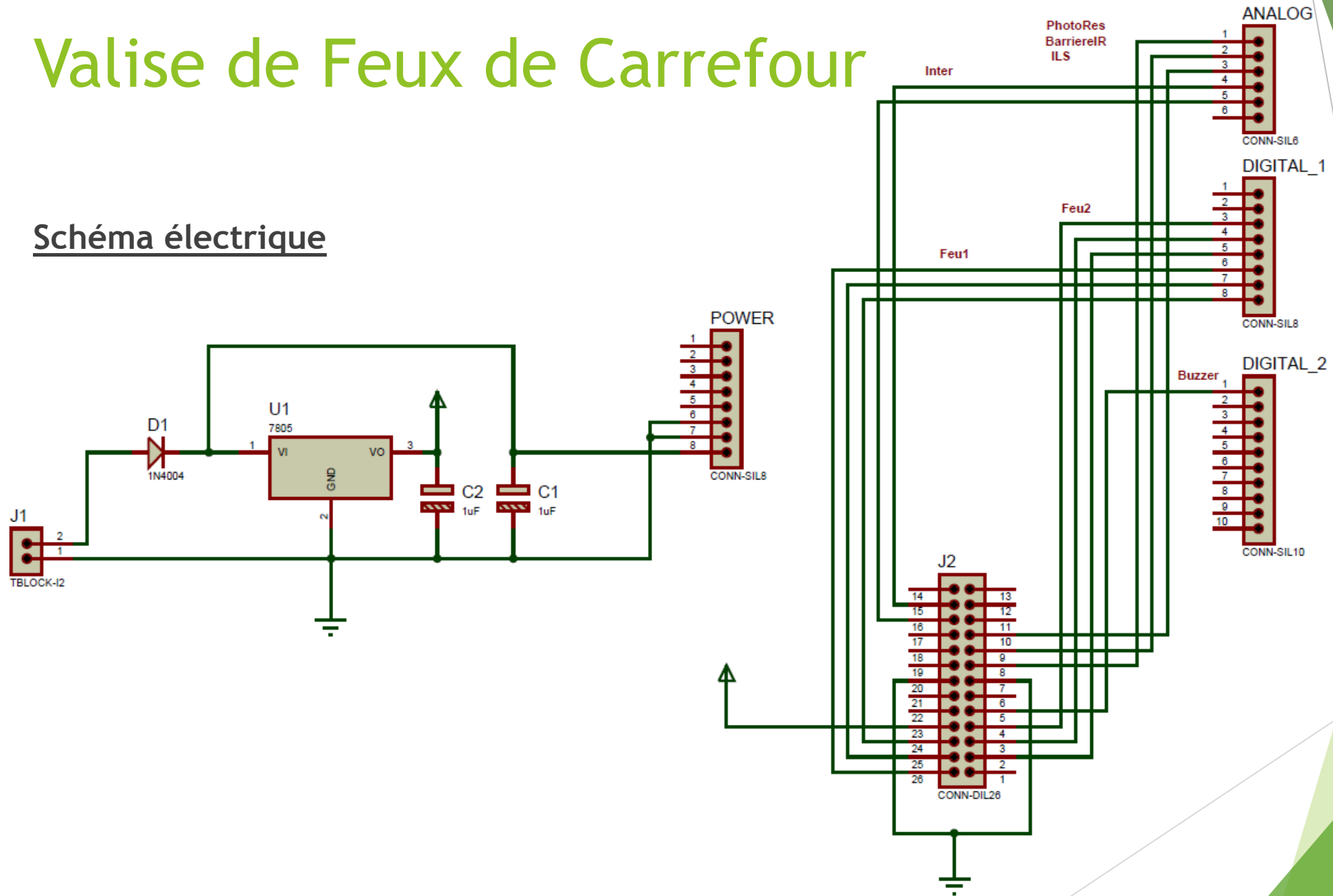
Comment les signaux des différents capteurs et actionneurs sont-ils branchés sur le connecteur ?



Broches n° 7 et 20 correspondent à la masse.

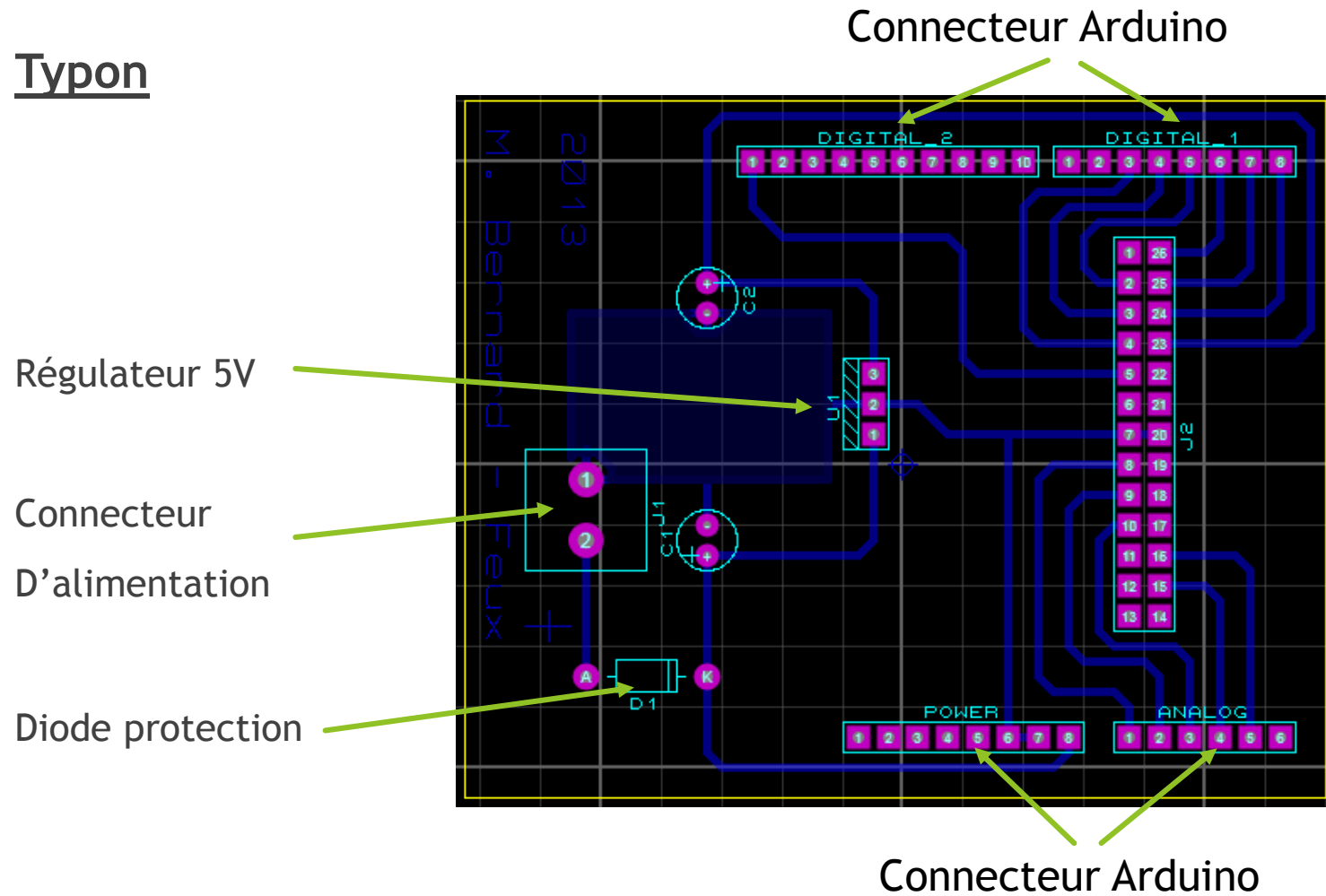
# Valise de Feux de Carrefour

## Schéma électrique



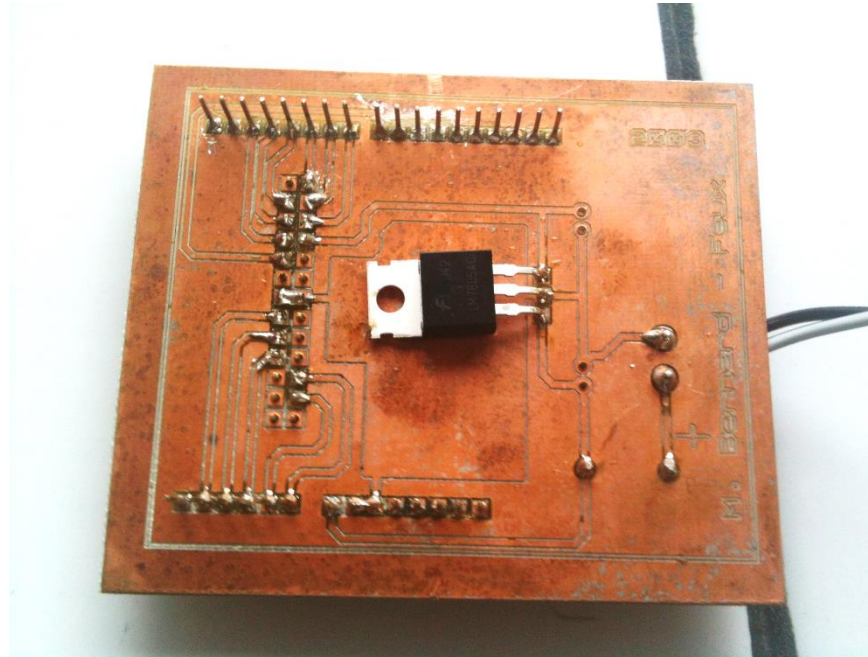
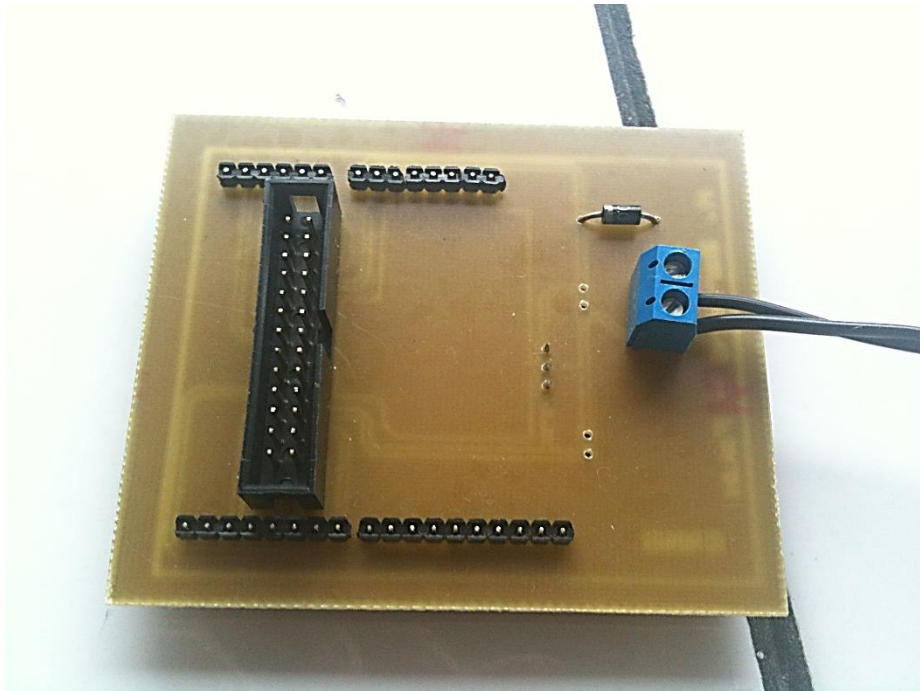
# Valise de Feux de Carrefour

Typon



# Valise de Feux de Carrefour

## Réalisation

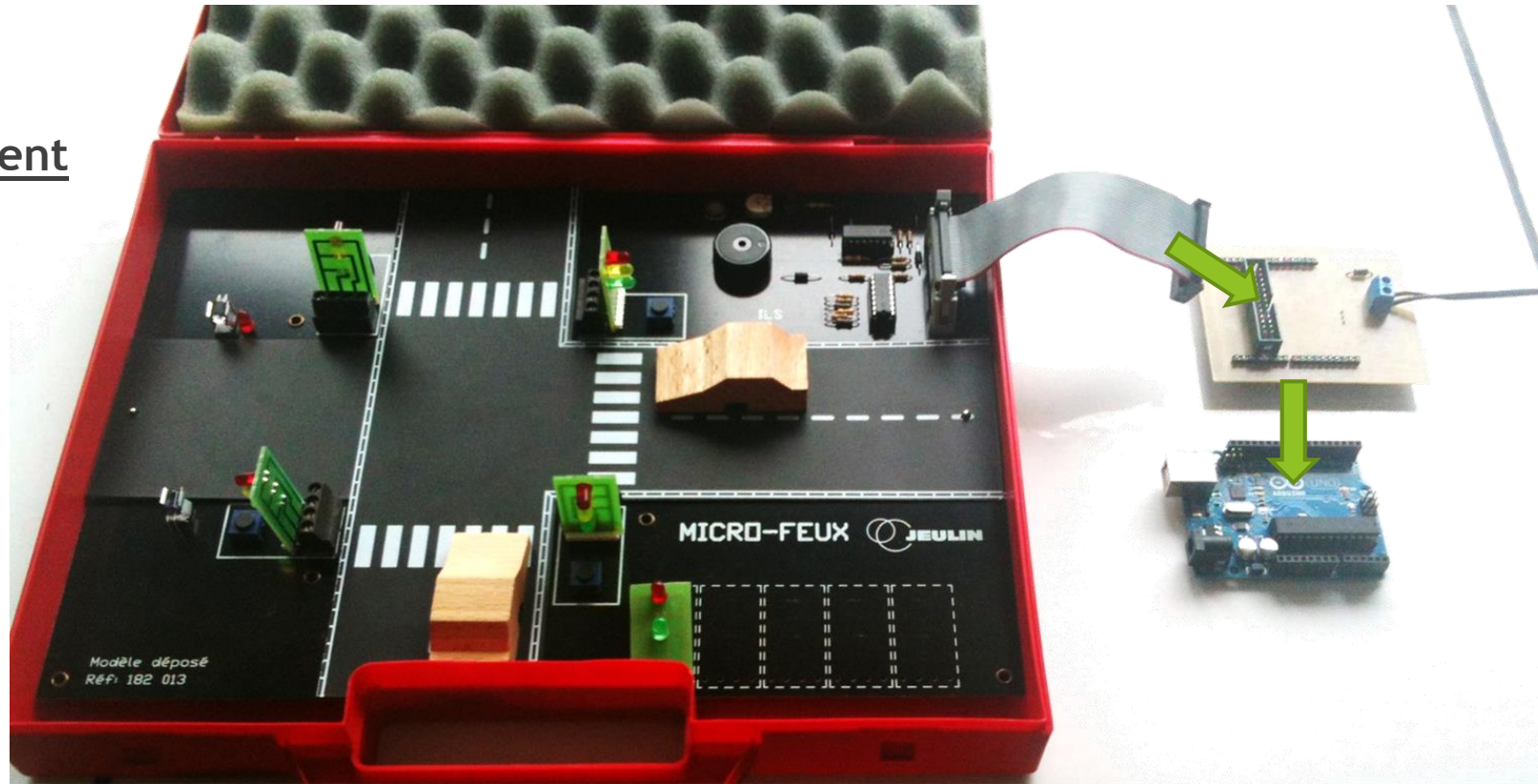


Le régulateur est soudé et replié en dessous pour utiliser le cuivre de la plaque comme radiateur.



# Valise de Feux de Carrefour

## Branchement



La carte réalisée vient s'enficher sur la carte Arduino, il ne reste plus qu'à brancher la nappe.